

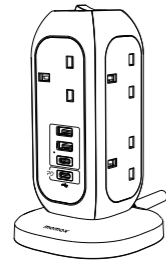
INSTRUCTION MANUAL

使用说明 / 使用说明

momax

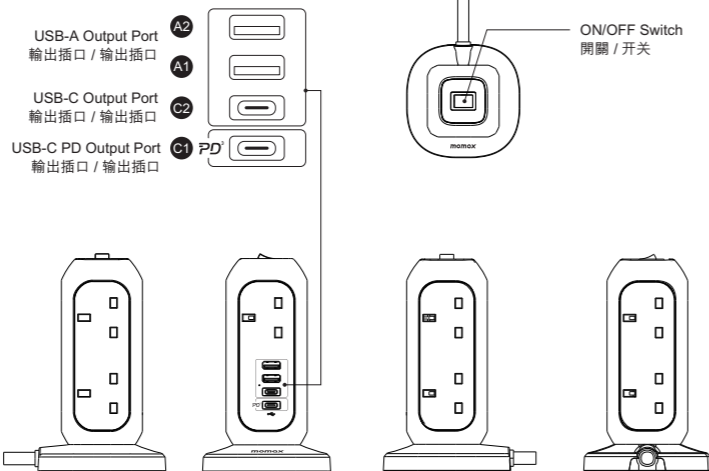
ONEPLUG

7-Outlet Power Strip With USB
PD20W 2A2C 7位拖板
PD20W 2A2C 7口排插



US18UK

PD3.0



BEFORE USING

使用之前

1. Please make sure the electric power supply of your region meets the product's requirement.
2. Make sure the power cord and the product are not broken.
3. This product is not waterproof.

1. 請確保您所在地區的電源供應符合產品要求。
2. 確保電源線和產品沒有破損。
3. 本產品不防水。

1. 請確保您所在地區的電源供應符合產品要求。
2. 確保電源線和產品沒有破損。
3. 本產品不防水。

SPECIFICATION

產品規格 / 产品规格

MODEL : US18UK

Rated Input : 250V~13A 3250W (MAX.) 50/60Hz

USB-C1 Output : 5V=3A, 9V=2.22A
12V=1.67A (PD 20W MAX.)

USB-C2/A1/A2 Output : 5V=3A

Dual / Multi Port Output : 5V=3A

Output Ripple : <200mV

Material : PC

Size : 96 x 96 x 160mm

AC Cord Length : 2m

Weight : 600g±10g

型號 : US18UK

額定輸入 : 250V~13A 3250W (MAX.)
50/60Hz

USB-C1 輸出 : 5V=3A, 9V=2.22A,
12V=1.67A (PD 20W MAX.)

USB-C2/A1/A2 輸出 : 5V=3A

雙或多路輸出 : 5V=3A

輸出紋波 : <200mV

材質 : PC

尺寸 : 96 x 96 x 160mm

AC電源線長 : 2米

重量 : 600g±10g

型號 : US18UK

額定輸入 : 250V~13A 3250W (MAX.)
50/60Hz

USB-C1 輸出 : 5V=3A, 9V=2.22A,
12V=1.67A (PD 20W MAX.)

USB-C2/A1/A2 輸出 : 5V=3A

雙或多路輸出 : 5V=3A

輸出紋波 : <200mV

材質 : PC

尺寸 : 96 x 96 x 160mm

AC電源線長 : 2米

重量 : 600g±10g

CONTAINS:

1. ONEPLUG 7-Outlet Power Strip With USB
2. Velcro Tie
3. Instruction Manual And Warranty Card

包裝內容:

1. ONEPLUG PD20W 2A2C 7位拖板
2. 魔术贴紫带
3. 使用说明及保用證

包裝內容:

1. ONEPLUG PD20W 2A2C 7口排插
2. 魔术贴紫带
3. 使用说明及保用證

US18_Manual_NewSize_aw 背面

WARNING

1. Do not dismantle or modify the product;
2. Do not store the product in wet conditions;
3. Do not keep or use the product near heat sources;
4. Do not let water or any other liquid flows into the inside part of the product's interface. This would cause damages to the product;
5. Avoid direct sunlight. Keep away from heat source;
6. Avoid high processor load in long running loops or while charging;
7. Ensure good ventilation while using;
8. In case of overheating, stop using the product.

DISPOSAL OF ELECTRONIC PRODUCTS

1. Do not place the product as household waste;
2. Please dispose of discarded electronic products properly according to local regulations.
3. MOMAX encourages you to participate in electronics recycling program.

WARRANTY CONDITIONS

1. For any defect, in the judgment of our technician, caused under normal use, we are responsible for repairing free of charges 12 months commencing from the date of purchase at the discretion of our company;
2. A valid warranty card and original purchase invoice must be presented upon request of warranty service;
3. This warranty card shall not apply to the product if:

(a) it has explicitly modified or repaired in any way by persons other than technicians of this company, or;

(b) it has been damaged through misuse, malicious acts, negligence, inflow of any liquid, or;

(c) losses or damages are caused by force majeure or natural disasters.

4. No alteration to this warranty card will be allowed;
5. The warranty terms and conditions are subject to change without prior notice;
6. Please retain your proof of purchase for warranty service;
7. Please consult the dealer about the product compatibility with your cell phone/ PDA before purchase. Product specifications are subject to change without prior notice;
8. Please visit www.momax.net for latest product information.

警告

1. 請勿自行拆開或改裝本產品;
2. 請勿將本產品存放在潮濕環境中;
3. 請勿將產品靠近熱源或於熱源附近充電;
4. 請勿將水或其它液體流入本產品介面內部, 導致本產品損壞;
5. 避免陽光直接照射;
6. 使用或充電期間避免長時間運行高耗能的程式;
7. 請於通風良好的地方使用;
8. 如出現過熱, 請停止使用。

如何處理廢棄電子產品

1. 請勿將電子產品當成家庭廢棄物丟棄;
2. 請依當地的法規規定處理廢棄的電子產品;
3. MOMAX鼓勵您積極參與電子產品回收計劃。

保養條款

1. 由購買日期起12個月內, 如產品有損壞或故障, 經本公司技術人員證實為在正常使用之情況下發生, 本公司將提供免費維修服務;
2. 維修時必須出示本保用證及購買商號之發票正本, 如果用戶不能提供, 本公司有權不提供維修服務。用戶可能需要支付相關維修費用;
3. 保用期內, 出現以下條款產品保用證自動失效:
 - (a) 非本公司人員蓄意拆解或維修產品之任何部分;
 - (b) 錯誤的操作如: 非法接駁電源, 以及水、污穢物滲入產品內導致產品損壞;
 - (c) 不可抗拒意外事件或天然災害導致產品損壞;
4. 此保用證如經塗改, 保用證自動失效;
5. 本公司有權刪除任何維修及保用條款而不作通知;
6. 如因錯誤使用本公司產品而導致手提電話或其他電子產品有任何損壞, 本公司不會承擔任何責任;
7. 有關 MOMAX 原裝產品和您的手機或電子產品的相容性, 請在購買時向經銷商確認。此產品規格隨時可能變更, 恕不另行通知;
8. 請瀏覽 www.momax.net 瞭解最新產品資訊。

警告

1. 請勿自行拆開或改裝本產品;
2. 請勿將本產品存放在潮濕環境中;
3. 請勿將產品靠近熱源或於熱源附近充電;
4. 請勿將水或其它液體流入本產品介面內部, 導致本產品損壞;
5. 避免陽光直接照射;
6. 使用或充電期間避免長時間運行高耗能的程式;
7. 請於通風良好的地方使用;
8. 如出現過熱, 請停止使用。

如何處理廢棄電子產品

1. 請勿將電子產品當成家庭廢棄物丟棄;
2. 請依當地的法規規定處理廢棄的電子產品;
3. MOMAX鼓勵您積極參與電子產品回收計劃。

保養條款

1. 由購買日期起12個月內, 如產品有損壞或故障, 經本公司技術人員證實為在正常使用之情況下發生, 本公司將提供免費維修服務;
2. 維修時必須出示本保用證及購買商號之發票正本, 如果用戶不能提供, 本公司有權不提供維修服務。用戶可能需要支付相關維修費用;
3. 保用期內, 出現以下條款產品保用證自動失效:
 - (a) 非本公司人員蓄意拆解或維修產品之任何部分;
 - (b) 錯誤的操作如: 非法接駁電源, 以及水、污穢物滲入產品內導致產品損壞;

- (c) 不可抗拒意外事件或天然災害導致產品損壞;
4. 此保用證如經塗改, 保用證自動失效;
5. 本公司有權刪除任何維修及保用條款而不作通知;
6. 如因錯誤使用本公司產品而導致手提電話或其他電子產品有任何損壞, 本公司不會承擔任何責任;
7. 有關 MOMAX 原裝產品和您的手機或電子產品的相容性, 請在購買時向經銷商確認。此產品規格隨時可能變更, 恕不另行通知;
8. 請瀏覽 www.momax.net 了解最新產品資訊。



www.momax.net

momax

WARRANTY/保用證/保用證

Model/型號/型号:

Date of Purchase/購買日期/购买日期:

Remarks/備註/备注:

Customer Service/客戶服務中心/客户服务中心

Hong Kong and Macau:
Unit A, 4/F., Cheung Lung Ind. Bldg., 10 Cheung Yee Street,
Lai Chi Kok, Kowloon, Hong Kong
Hotline: 852-2402 3186 E-Mail: info@momax.net

香港及澳門:
香港九龍荔枝角長發街10號昌隆大廈4樓A室
服務熱線: 852-2402 3186 電郵: info@momax.net

中國內地:
摩士士科技(深圳)有限公司
廣東省深圳市深南大道7006號萬科富春東方大廈7樓
郵編: 518000 全國服務熱線: 86-400-886-0010
電話: info@momax.net

Copyright ©2023 MOMAX Technology Ltd. All rights reserved.
MOMAX is registered trademark of MOMAX Technology Ltd.
All other trademarks are the property of their respective owners.
版權所有 ©2023 MOMAX Technology Ltd. 保留所有權利。
MOMAX是 MOMAX Technology Ltd. 的註冊商標。
所有其他商標均為其各自擁有者的財產。
版權所有 ©2023 MOMAX Technology Ltd. 保留所有權利。
MOMAX是 MOMAX Technology Ltd. 的註冊商標。所有其他商標均為其各自擁有者的財產。

